

Schnelle Gleichrichterdiode  
Fast Diode

## D 1170 S 20...25

S



### Elektrische Eigenschaften / Electrical properties

Höchstzulässige Werte / Maximum rated values

Periodische Spitzensperrspannung repetitive peak forward reverse voltage	$T_{vj} = -25^{\circ}\text{C} \dots T_{vj\text{ max}}$	$V_{RRM}$	2000	V
			2500	V
Stoßspitzensperrspannung non-repetitive peak reverse voltage	$T_{vj} = +25^{\circ}\text{C} \dots T_{vj\text{ max}}$	$V_{RSM}$	2100	V
			2600	V
Durchlaßstrom-Grenzeffektivwert RMS forward current		$I_{FRMSM}$	3360	A
Dauergrenzstrom mean forward current	$T_C = 85^{\circ}\text{C}$	$I_{FAVM}$	1170	A
	$T_C = 31^{\circ}\text{C}$		2140	A
Stoßstrom-Grenzwert surge forward current	$T_{vj} = 25^{\circ}\text{C}, t_p = 10\text{ ms}$	$I_{FSM}$	27500	A
	$T_{vj} = T_{vj\text{ max}}, t_p = 10\text{ ms}$		24000	A
Grenzlastintegral $I^2t$ -value	$T_{vj} = 25^{\circ}\text{C}, t_p = 10\text{ ms}$	$I^2t$	3780000	$\text{A}^2\text{s}$
	$T_{vj} = T_{vj\text{ max}}, t_p = 10\text{ ms}$		2880000	$\text{A}^2\text{s}$

### Charakteristische Werte / Characteristic values

Durchlaßspannung forward voltage	$T_{vj} = T_{vj\text{ max}}, i_F = 6400\text{ A}$	$V_F$	max.	2,62	V
Schleusenspannung threshold voltage	$T_{vj} = T_{vj\text{ max}}$	$V_{(TO)}$		1,16	V
Ersatzwiderstand forward slope resistance	$T_{vj} = T_{vj\text{ max}}$	$r_T$		0,21	$\text{m}\Omega$
Typischer Wert der Durchlaßverzögerungsspannung typical value of forward recovery voltage	IEC 747-2 $T_{vj} = T_{vj\text{ max}}$ $di_F/dt = \text{ A}/\mu\text{s}, v_R = 0\text{V}$	$V_{FRM}$	typ.		V <sup>1)</sup>
Durchlaßverzögerungszeit forward recovery time	IEC 747-2, Methode / method II $T_{vj} = T_{vj\text{ max}}, i_{FM} = \text{ A}$ $di_F/dt = \text{ A}/\mu\text{s}, v_R = 0\text{V}$	$t_{fr}$	typ.		$\mu\text{s}$ <sup>1)</sup>
Sperrstrom reverse current	$T_{vj} = 25^{\circ}\text{C}, v_R = V_{RRM}$	$i_R$	max.	25	$\text{mA}$
	$T_{vj} = T_{vj\text{ max}}, v_R = V_{RRM}$		max.	250	$\text{mA}$
Rückstromspitze peak reverse recovery current	DIN IEC 747-2, $T_{vj} = T_{vj\text{ max}}$ $i_{FM} = 1000\text{A}, -di_F/dt = 250\text{A}/\mu\text{s}$ $v_R \leq 0,5 V_{RRM}, v_{RM} = 0,8 V_{RRM}$	$I_{RM}$		580	A <sup>1)</sup>
Sperrverzögerungsladung recovered charge	DIN IEC 747-2, $T_{vj} = T_{vj\text{ max}}$ $i_{FM} = 1000\text{A}, -di_F/dt = 250\text{A}/\mu\text{s}$ $v_R \leq 0,5 V_{RRM}, v_{RM} = 0,8 V_{RRM}$	$Q_r$		1700	$\mu\text{As}$ <sup>1)</sup>
Sperrverzögerungszeit reverse recovered time	DIN IEC 747-2, $T_{vj} = T_{vj\text{ max}}$ $i_{FM} = 1000\text{A}, -di_F/dt = 250\text{A}/\mu\text{s}$ $v_R \leq 0,5 V_{RRM}, v_{RM} = 0,8 V_{RRM}$	$t_{rr}$		5	$\mu\text{s}$ <sup>1)</sup>
Sanftheit Softness	$T_{vj} = T_{vj\text{ max}}$ $i_{FM} = 1000\text{A}, -di_F/dt = 250\text{A}/\mu\text{s}$ $v_R \leq 0,5 V_{RRM}, v_{RM} = 0,8 V_{RRM}$	SR			$\mu\text{s}/\text{A}$ <sup>2)</sup>

1) Richtwert für obere Streubereichsgrenze / Upper limit of scatter range (standard value)

2) Richtwert für untere Streubereichsgrenze / Lower limit of scatter range (standard value)



### Thermische Eigenschaften / Thermal properties

Innerer Wärmewiderstand thermal resistance, junction to case	Kühlfläche / cooling surface beidseitig / two-sided, $\Theta = 180^\circ\text{sin}$	$R_{\text{thJC}}$	max. 0,0194	$^\circ\text{C/W}$
	beidseitig / two-sided, DC		max. 0,0184	$^\circ\text{C/W}$
	Anode / anode, $\Theta = 180^\circ\text{sin}$		max. 0,0360	$^\circ\text{C/W}$
	Anode / anode, DC		max. 0,0350	$^\circ\text{C/W}$
	Kathode / cathode, $\Theta = 180^\circ\text{sin}$		max. 0,0400	$^\circ\text{C/W}$
	Kathode / cathode, DC		max. 0,0390	$^\circ\text{C/W}$
Übergangs- Wärmewiderstand thermal resistance, case to heatsink	Kühlfläche / cooling surface beidseitig / two-sided	$R_{\text{thCK}}$	max. 0,0035	$^\circ\text{C/W}$
	einseitig / single-sided		max. 0,007	$^\circ\text{C/W}$
Höchstzulässige Sperrschichttemperatur max. junction temperature		$T_{\text{vj max}}$	125	$^\circ\text{C}$
Betriebstemperatur operating temperature		$T_{\text{c op}}$	-40...+125	$^\circ\text{C}$
Lagertemperatur storage temperature		$T_{\text{stg}}$	-40...+150	$^\circ\text{C}$

### Mechanische Eigenschaften / Mechanical properties

Gehäuse, siehe Anlage case, see appendix			Seite 3 page 3	
Si-Element mit Druckkontakt Si-pellet with pressure contact	Durchmesser/diameter 51mm			
Anpreßkraft clamping force		F	18...50	kN
Gewicht weight		G	typ. 560	g
Kriechstrecke creepage distance			30	mm
Feuchtekategorie humidity classification	DIN 40040		C	
Schwingfestigkeit vibration resistance	f = 50Hz		50	$\text{m/s}^2$

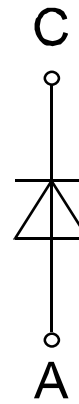
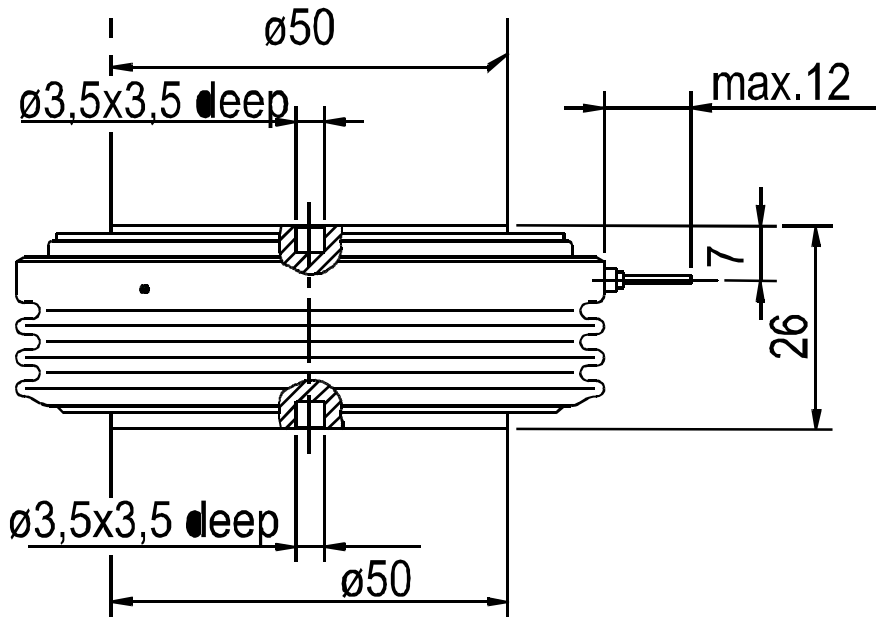
**Kühlkörper / heatsinks: K0,05F ; K0,08F ; 2K0,024W**

Mit dieser technischen Information werden Halbleiterbauelemente spezifiziert, jedoch keine Eigenschaften zugesichert. Sie gilt in Verbindung mit den zugehörigen Technischen Erläuterungen./ The technical information specifies semiconductor devices but promises no characteristics. It is valid in combination with the belonging technical notes.

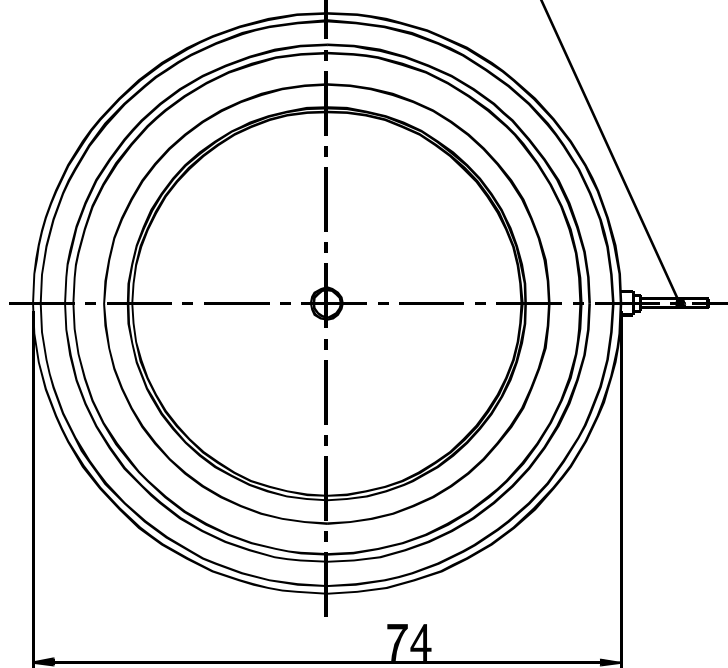


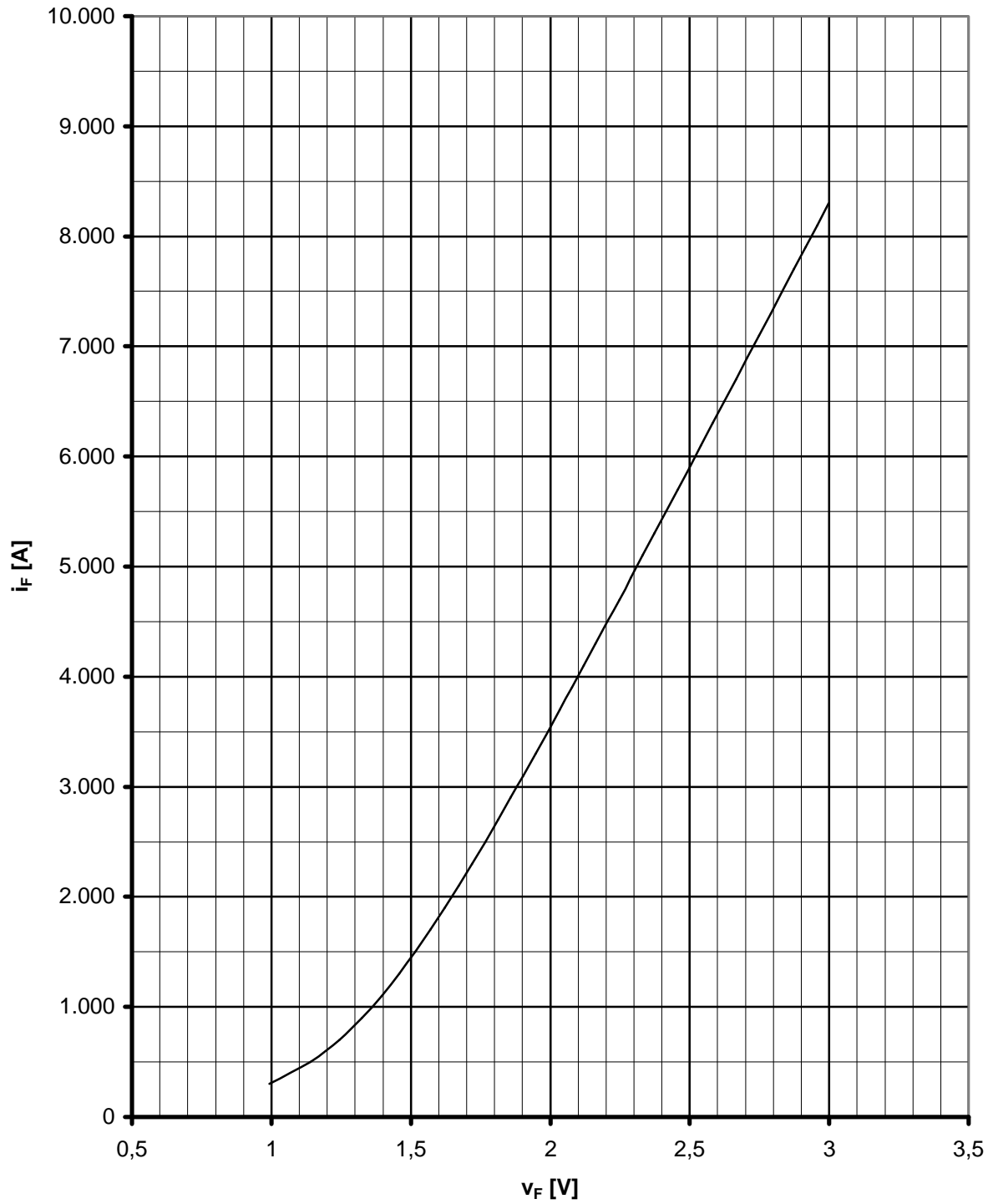
Kühlung cooling	Analytische Elemente des transienten Wärmewiderstandes $Z_{thJC}$ für DC Analytical elements of transient thermal impedance $Z_{thJC}$ for DC							
	Pos.n	1	2	3	4	5	6	7
beidseitig two-sided	$R_{thn}$ [°C/W]	0,000057	0,00107	0,0018	0,00776	0,00771		
	$\tau_n$ [s]	0,000198	0,00183	0,0126	0,167	1,22		
anodenseitig anode-sided	$R_{thn}$ [°C/W]	0,000057	0,00107	0,00184	0,00893	0,0231		
	$\tau_n$ [s]	0,000198	0,00183	0,0126	0,191	5,95		
kathodenseitig cathode-sided	$R_{thn}$ [°C/W]	0,000057	0,00107	0,00171	0,00854	0,02762		
	$\tau_n$ [s]	0,000198	0,00182	0,0117	0,167	7,6		

Analytische Funktion / analytical function :  $Z_{thJC} = \sum_{n=1}^{n_{max}} R_{thn} ( 1 - EXP ( - t / \tau_n ) )$



pump out pipe metallic  
connected to the cathode





Grenzdurchlaßkennlinie / Limiting On-state characteristic  $i_F=f(v_F)$

$T_{vj} = T_{vj \max}$