



### Elektrische Eigenschaften / Electrical properties

Höchstzulässige Werte / Maximum rated values

Periodische Spitzensperrspannung repetitive peak forward reverse voltage	$T_{vj} = -25^{\circ}\text{C} \dots T_{vj \max}$	$V_{RRM}$	2000 2500	V V
Stoßspitzensperrspannung non-repetitive peak reverse voltage	$T_{vj} = +25^{\circ}\text{C} \dots T_{vj \max}$	$V_{RSM}$	2100 2600	V V
Durchlaßstrom-Grenzeffektivwert RMS forward current		$I_{FRMSM}$	3360	A
Dauergrenzstrom mean forward current	$T_C = 85^{\circ}\text{C}$ $T_C = 52^{\circ}\text{C}$	$I_{FAVM}$	1410 2140	A A
Stoßstrom-Grenzwert surge forward current	$T_{vj} = 25^{\circ}\text{C}, t_p = 10 \text{ ms}$ $T_{vj} = T_{vj \max}, t_p = 10 \text{ ms}$	$I_{FSM}$	27500 24000	A A
Grenzlastintegral $I^2t$ -value	$T_{vj} = 25^{\circ}\text{C}, t_p = 10 \text{ ms}$ $T_{vj} = T_{vj \max}, t_p = 10 \text{ ms}$	$I^2t$	3780000 2880000	$\text{A}^2\text{s}$ $\text{A}^2\text{s}$

### Charakteristische Werte / Characteristic values

Durchlaßspannung forward voltage	$T_{vj} = T_{vj \max}, i_F = 6400 \text{ A}$	$V_F$	max. 2,62	V
Schleusenspannung threshold voltage	$T_{vj} = T_{vj \max}$	$V_{(TO)}$	1,16	V
Ersatzwiderstand forward slope resistance	$T_{vj} = T_{vj \max}$	$r_T$	0,21	$\text{m}\Omega$
Typischer Wert der Durchlaßverzögerungsspannung typical value of forward recovery voltage	IEC 747-2 $T_{vj} = T_{vj \max}$ $di_F/dt = \text{A}/\mu\text{s}, v_R = 0\text{V}$	$V_{FRM}$	typ.	V <sup>1)</sup>
Durchlaßverzögerungszeit forward recovery time	IEC 747-2, Methode / method II $T_{vj} = T_{vj \max}, i_{FM} = \text{A}$ $di_F/dt = \text{A}/\mu\text{s}, v_R = 0\text{V}$	$t_{fr}$	typ.	$\mu\text{s}$ <sup>1)</sup>
Sperrstrom reverse current	$T_{vj} = 25^{\circ}\text{C}, v_R = V_{RRM}$ $T_{vj} = T_{vj \max}, v_R = V_{RRM}$	$i_R$	max. 25 max. 250	$\text{mA}$ $\text{mA}$
Rückstromspitze peak reverse recovery current	DIN IEC 747-2, $T_{vj} = T_{vj \max}$ $i_{FM} = 1000\text{A}, -di_F/dt = 250\text{A}/\mu\text{s}$ $v_R \leq 0,5 V_{RRM}, v_{RM} = 0,8 V_{RRM}$	$I_{RM}$	580	A <sup>1)</sup>
Sperrverzögerungsladung recovered charge	DIN IEC 747-2, $T_{vj} = T_{vj \max}$ $i_{FM} = 1000\text{A}, -di_F/dt = 250\text{A}/\mu\text{s}$ $v_R \leq 0,5 V_{RRM}, v_{RM} = 0,8 V_{RRM}$	$Q_r$	1700	$\mu\text{As}$ <sup>1)</sup>
Sperrverzögerungszeit reverse recovered time	DIN IEC 747-2, $T_{vj} = T_{vj \max}$ $i_{FM} = 1000\text{A}, -di_F/dt = 250\text{A}/\mu\text{s}$ $v_R \leq 0,5 V_{RRM}, v_{RM} = 0,8 V_{RRM}$	$t_{rr}$	5	$\mu\text{s}$ <sup>1)</sup>
Sanftheit Softness	$T_{vj} = T_{vj \max}$ $i_{FM} = 1000\text{A}, -di_F/dt = 250\text{A}/\mu\text{s}$ $v_R \leq 0,5 V_{RRM}, v_{RM} = 0,8 V_{RRM}$	SR		$\mu\text{s}/\text{A}$ <sup>2)</sup>

1) Richtwert für obere Streubereichsgrenze / Upper limit of scatter range (standard value)

2) Richtwert für untere Streubereichsgrenze / Lower limit of scatter range (standard value)



### Thermische Eigenschaften / Thermal properties

Innerer Wärmewiderstand thermal resistance, junction to case	Kühlfläche / cooling surface beidseitig / two-sided, $\Theta = 180^\circ\text{sin}$	$R_{\text{thJC}}$	max. 0,0150	$^\circ\text{C/W}$
	beidseitig / two-sided, DC		max. 0,0140	$^\circ\text{C/W}$
	Anode / anode, $\Theta = 180^\circ\text{sin}$		max. 0,0250	$^\circ\text{C/W}$
	Anode / anode, DC		max. 0,0240	$^\circ\text{C/W}$
	Kathode / cathode, $\Theta = 180^\circ\text{sin}$		max. 0,0350	$^\circ\text{C/W}$
	Kathode / cathode, DC		max. 0,0340	$^\circ\text{C/W}$
Übergangs- Wärmewiderstand thermal resistance, case to heatsink	Kühlfläche / cooling surface beidseitig / two-sided	$R_{\text{thCK}}$	max. 0,0035	$^\circ\text{C/W}$
	einseitig / single-sided		max. 0,007	$^\circ\text{C/W}$
Höchstzulässige Sperrschichttemperatur max. junction temperature		$T_{\text{vj max}}$	125	$^\circ\text{C}$
Betriebstemperatur operating temperature		$T_{\text{c op}}$	-40...+125	$^\circ\text{C}$
Lagertemperatur storage temperature		$T_{\text{stg}}$	-40...+150	$^\circ\text{C}$

### Mechanische Eigenschaften / Mechanical properties

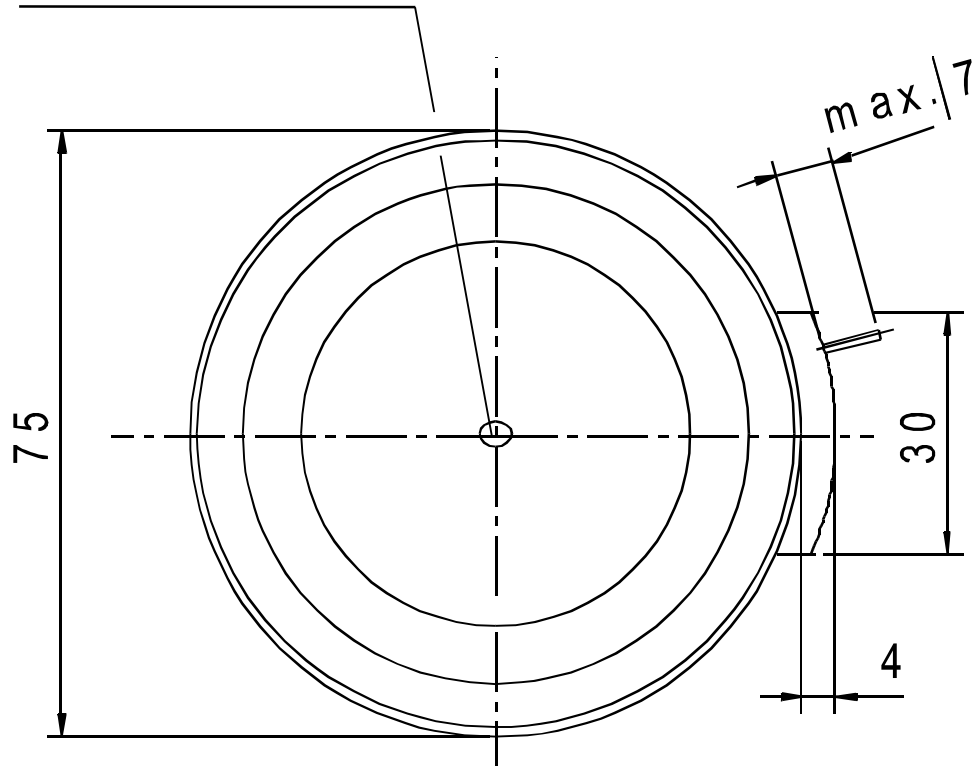
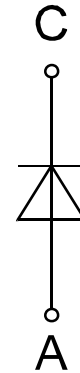
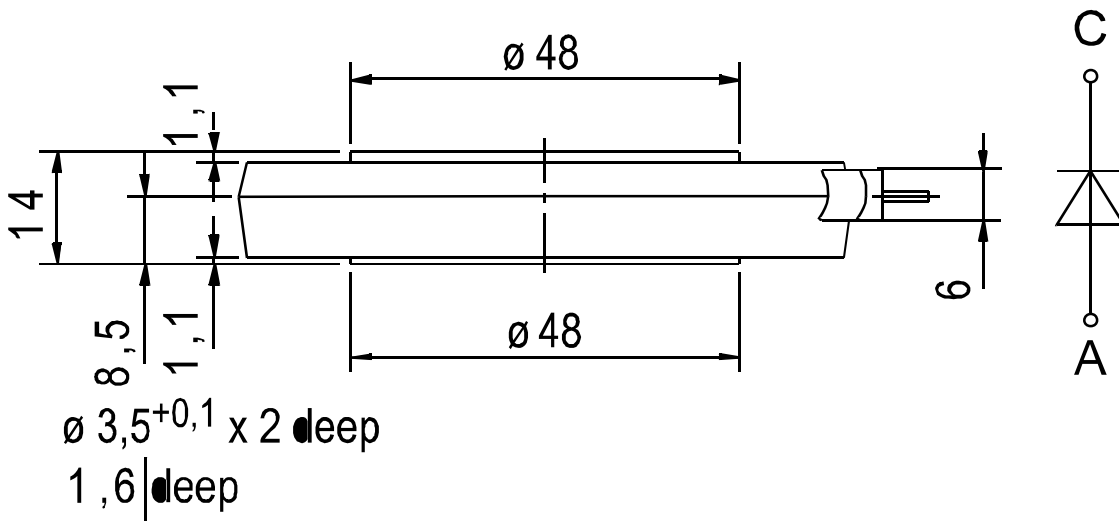
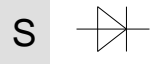
Gehäuse, siehe Anlage case, see appendix			Seite 3 page 3	
Si-Element mit Druckkontakt Si-pellet with pressure contact	Durchmesser/diameter 51mm			
Anpreßkraft clamping force		F	18...50	kN
Gewicht weight		G	typ. 300	g
Kriechstrecke creepage distance			26	mm
Feuchtekategorie humidity classification	DIN 40040		C	
Schwingfestigkeit vibration resistance	f = 50Hz		50	$\text{m/s}^2$

**Kühlkörper / heatsinks: K0,05F ; K0,08F ; 2K0,024W**

Mit dieser technischen Information werden Halbleiterbauelemente spezifiziert, jedoch keine Eigenschaften zugesichert. Sie gilt in Verbindung mit den zugehörigen Technischen Erläuterungen./ The technical information specifies semiconductor devices but promises no characteristics. It is valid in combination with the belonging technical notes.

Schnelle Gleichrichterdiode  
Fast Diode

D 1408 S 20...25





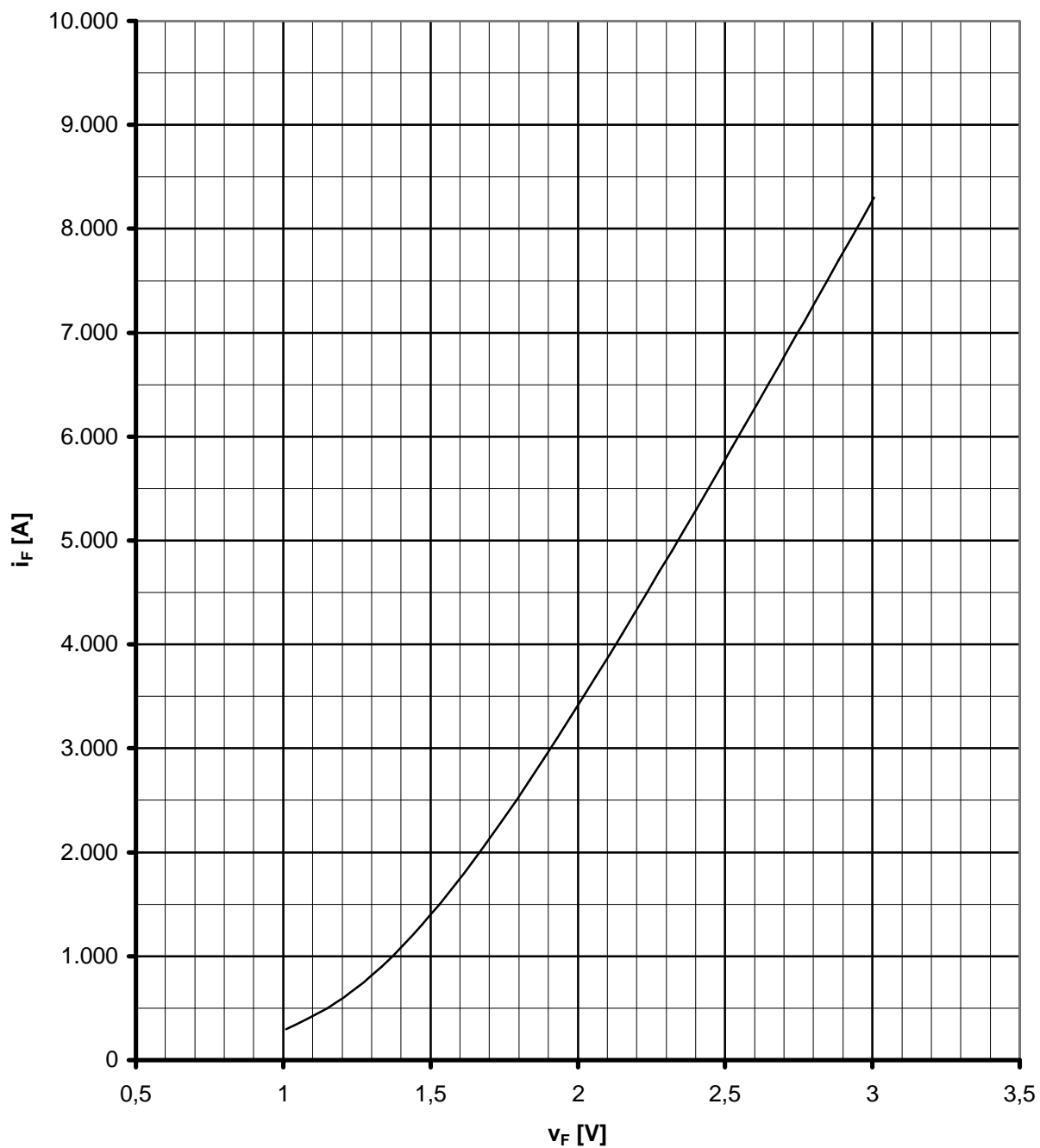
Kühlung cooling	Analytische Elemente des transienten Wärmewiderstandes $Z_{thJC}$ für DC Analytical elements of transient thermal impedance $Z_{thJC}$ for DC							
	Pos.n	1	2	3	4	5	6	7
beidseitig two-sided	$R_{thn}$ [°C/W]	0,000062	0,00141	0,00175	0,004018	0,00676		
	$\tau_n$ [s]	0,000203	0,00219	0,0228	0,121	0,523		
anodenseitig anode-sided	$R_{thn}$ [°C/W]	0,000062	0,00141	0,0018	0,006108	0,01462		
	$\tau_n$ [s]	0,000203	0,00219	0,0231	0,15	3,29		
kathodenseitig cathode-sided	$R_{thn}$ [°C/W]	0,000062	0,00141	0,00185	0,005308	0,02537		
	$\tau_n$ [s]	0,000203	0,00219	0,023	0,167	2,34		

Analytische Funktion / analytical function :  $Z_{thJC} = \sum_{n=1}^{n_{max}} R_{thn} (1 - \text{EXP}(-t / \tau_n))$

Schnelle Gleichrichterdiode  
Fast Diode

# D 1408 S 20...25

S



Grenzdurchlaßkennlinie / Limiting On-state characteristic  $i_F=f(v_F)$

$$T_{vj} = T_{vj \max}$$