



Elektrische Eigenschaften / Electrical properties

Höchstzulässige Werte / Maximum rated values

Periodische Spitzensperrspannung repetitive peak forward reverse voltage	$T_{vj} = -25^{\circ}\text{C} \dots T_{vj\text{max}}$	V_{RRM}	1600 V 1800 V 2000 V
Stoßspitzensperrspannung non-repetitive peak reverse voltage	$T_{vj} = +25^{\circ}\text{C} \dots T_{vj\text{max}}$	V_{RSM}	1700 V 1900 V 2100 V
Durchlaßstrom-Grenzeffektivwert RMS forward current		I_{FRMSM}	645 A
Dauergrenzstrom mean forward current	$T_C = 100^{\circ}\text{C}$ $T_C = 86^{\circ}\text{C}$	I_{FAVM}	348 A 410 A
Stoßstrom-Grenzwert surge forward current	$T_{vj} = 25^{\circ}\text{C}, t_p = 10\text{ms}$ $T_{vj} = T_{vj\text{max}}, t_p = 10\text{ms}$ $T_{vj} = 25^{\circ}\text{C}, t_p = 1\text{ms}$ $T_{vj} = T_{vj\text{max}}, t_p = 1\text{ms}$	I_{FSM}	5600 A 4600 A 12750 A 10470 A
Grenzlastintegral	$T_{vj} = 25^{\circ}\text{C}, t_p = 10\text{ms}$ $T_{vj} = T_{vj\text{max}}, t_p = 10\text{ms}$ $T_{vj} = 25^{\circ}\text{C}, t_p = 1\text{ms}$	I^2t	156800 A ² s 105800 A ² s 81280 A ² s
I^2t -value	$T_{vj} = T_{vj\text{max}}, t_p = 1\text{ms}$		54810 A ² s

Charakteristische Werte / Characteristic values

Durchlaßspannung forward voltage	$T_{vj} = T_{vj\text{max}}, i_F = 1200\text{A}$	V_F	max. 2,25 V
Schleusenspannung threshold voltage	$T_{vj} = T_{vj\text{max}}$	$V_{(TO)}$	1 V
Ersatzwiderstand forward slope resistance	$T_{vj} = T_{vj\text{max}}$	r_T	0,9 m Ω
Typischer Wert der Durchlaßverzögerungsspannung typical value of forward recovery voltage	IEC 747-2 $T_{vj} = T_{vj\text{max}}$ $di_F/dt=50\text{A}/\mu\text{s}, v_R=0\text{V}$	V_{FRM}	typ 11 V ¹⁾
Durchlaßverzögerungszeit forward recovery time	IEC 747-2, Methode / method II $T_{vj} = T_{vj\text{max}}, i_{FM}=1200\text{A}$ $di_F/dt=50\text{A}/\mu\text{s}, v_R=0\text{V}$	t_{fr}	typ 4,2 μs ¹⁾
Sperrstrom reverse current	$T_{vj} = 25^{\circ}\text{C}, V_R=V_{RRM}$ $T_{vj} = T_{vj\text{max}}, V_R = V_{RRM}$	i_R	max. 10 mA max. 100 mA
Rückstromspitze peak reverse recovery current	DIN IEC 747-2, $T_{vj}=T_{vj\text{max}}$ $i_{FM}=410\text{A}, -di_F/dt=50\text{A}/\mu\text{s}$ $V_R=100\text{V}, v_{RMc}=200\text{V}$	I_{RM}	123 A ¹⁾
Sperrverzögerungsladung recovered charge	DIN IEC 747-2, $T_{vj}=T_{vj\text{max}}$ $i_{FM}=410\text{A}, -di_F/dt=50\text{A}/\mu\text{s}$ $V_R=100\text{V}, v_{RMc}=200\text{V}$	Q_r	650 μAs ¹⁾
Sperrverzögerungszeit reverse recovered time	DIN IEC 747-2, $T_{vj}=T_{vj\text{max}}$ $i_{FM}=410\text{A}, -di_F/dt=50\text{A}/\mu\text{s}$ $V_R=100\text{V}; v_{RMc}=200\text{V}$	t_{rr}	6,2 μs ¹⁾
Sanftheit Softness	$T_{vj} = T_{vj\text{max}}$ $i_{FM} = \text{A}, -di_F/dt = \text{A}/\mu\text{s}$ $V_R \leq 0,5 V_{RRM}, v_{RMc} = 0,8 V_{RRM}$	SR	$\mu\text{s}/\text{A}$ ²⁾

1) Richtwert für obere Streubereichsgrenze / Upper limit of scatter range (standard value)

2) Richtwert für untere Streubereichsgrenze / Lower limit of scatter range (standard value)

Schnelle Gleichrichterdiode
Fast Diode

D 348 S 16...20



Thermische Eigenschaften / Thermal properties

Innerer Wärmewiderstand thermal resistance, junction to case	Kühlfläche / cooling surface beidseitig / two-sided, $\Theta = 180^\circ\text{sin}$ beidseitig / two-sided, DC Anode / anode, $\Theta = 180^\circ\text{sin}$ Anode / anode, DC Kathode / cathode, $\Theta = 180^\circ\text{sin}$ Kathode / cathode, DC	R_{thJC}	max. 0,08 max. 0,075 max. 0,125 max. 0,12 max. 0,205 max. 0,2	$^\circ\text{C/W}$ $^\circ\text{C/W}$ $^\circ\text{C/W}$ $^\circ\text{C/W}$ $^\circ\text{C/W}$ $^\circ\text{C/W}$
Übergangs- Wärmewiderstand thermal resistance, case to heatsink	Kühlfläche / cooling surface beidseitig / two-sided einseitig / single-sided	R_{thCK}	max. 0,015 max. 0,030	$^\circ\text{C/W}$ $^\circ\text{C/W}$
Höchstzulässige Sperrschichttemperatur max. junction temperature		$T_{\text{vj max}}$	150	$^\circ\text{C}$
Betriebstemperatur operating temperature		$T_{\text{c op}}$	-40...+150	$^\circ\text{C}$
Lagertemperatur storage temperature		T_{stg}	-40...+150	$^\circ\text{C}$

Mechanische Eigenschaften / Mechanical properties

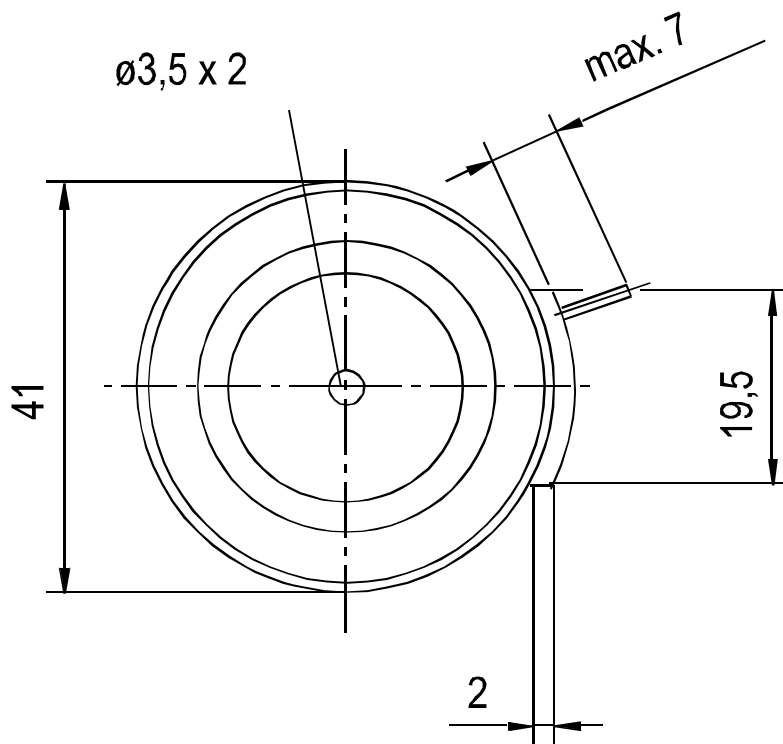
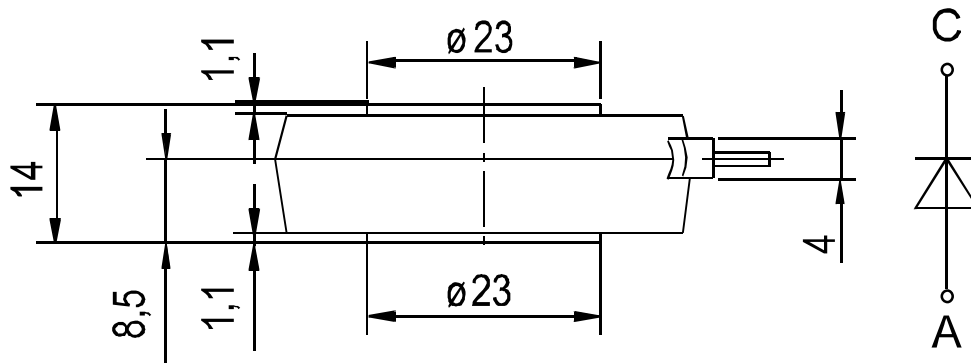
Gehäuse, siehe Anlage case, see appendix			Seite 3 page 3	
Si-Element mit Druckkontakt Si-pellet with pressure contact	Durchmesser/diameter 21mm			
Anpreßkraft clamping force		F	3,2...7,6	kN
Gewicht weight		G	typ. 60	g
Kriechstrecke creepage distance			17	mm
Feuchtekategorie humidity classification	DIN 40040		C	
Schwingfestigkeit vibration resistance	f = 50Hz		5x9,81	m/s^2

Kühlkörper / heatsinks: K0,12F ; K0,17F ; K0,36S ; KL42

Mit dieser technischen Information werden Halbleiterbauelemente spezifiziert, jedoch keine Eigenschaften zugesichert. Sie gilt in Verbindung mit den zugehörigen Technischen Erläuterungen./ The technical information specifies semiconductor devices but promises no characteristics. It is valid in combination with the belonging technical notes.

Schnelle Gleichrichterdiode
Fast Diode

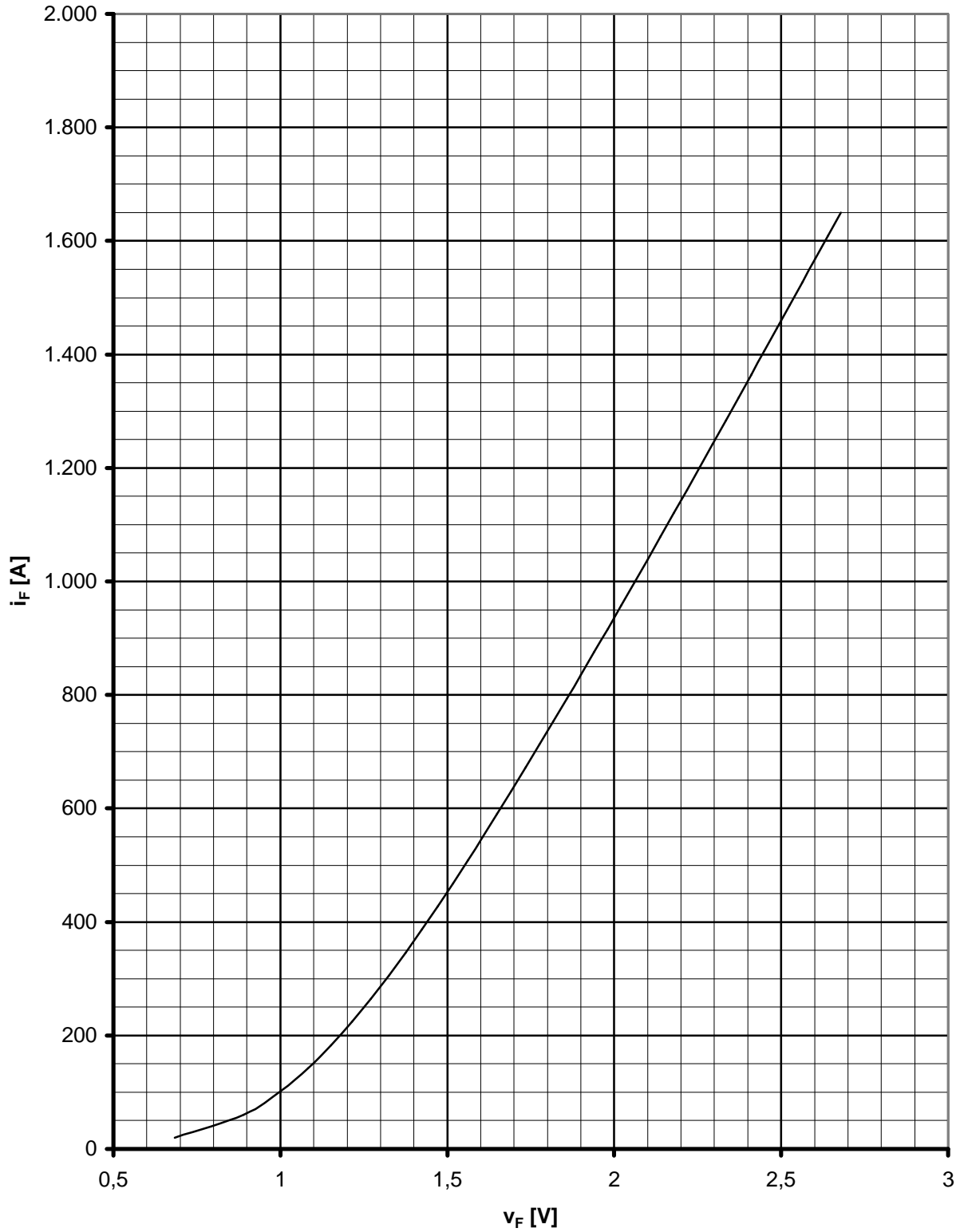
D 348 S 16...20





Kühlung cooling	Analytische Elemente des transienten Wärmewiderstandes Z_{thJC} für DC							
	Analytical ementes of transient thermal impedance Z_{thJC} for DC							
	Pos.n	1	2	3	4	5		7
beidseitig two-sided	R_{thn} [°C/W]	0,00024	0,00955	0,00862	0,03159	0,025		
	τ_n [s]	0,000535	0,00156	0,028	0,081	0,546		
anodenseitig anode-sided	R_{thn} [°C/W]	0,00024	0,00952	0,00642	0,0412	0,06262		
	τ_n [s]	0,000537	0,00155	0,0233	0,0897	3,96		
kathodenseitig cathode-sided	R_{thn} [°C/W]	0,00027	0,00969	0,00883	0,0307	0,0722	0,07831	
	τ_n [s]	0,00053	0,00158	0,0319	0,0778	2,04	4,86	

Analytische Funktion / analytical function : $Z_{thJC} = \sum_{n=1}^{n_{max}} R_{thn} (1 - EXP (- t / \tau_n))$



Grenzdurchlaßkennlinie / Limiting On-state characteristic $i_F=f(v_F)$

$T_{vj} = T_{vj \max}$