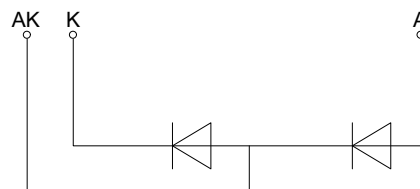
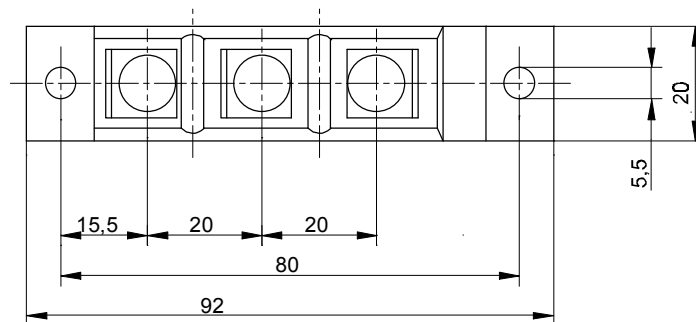
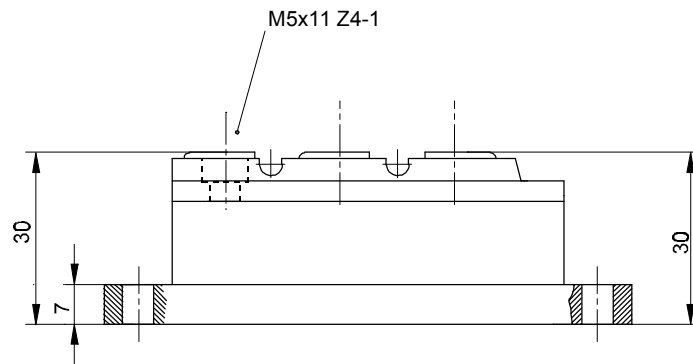




European Power-Semiconductor and Electronics Company GmbH + Co. KG

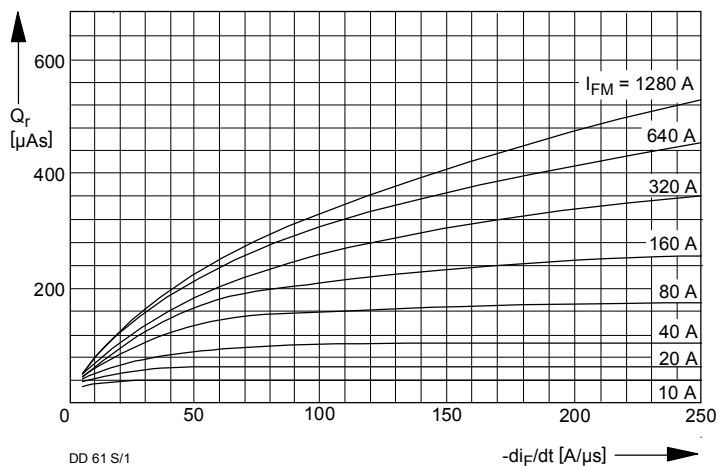
Marketing Information

DD 61 S



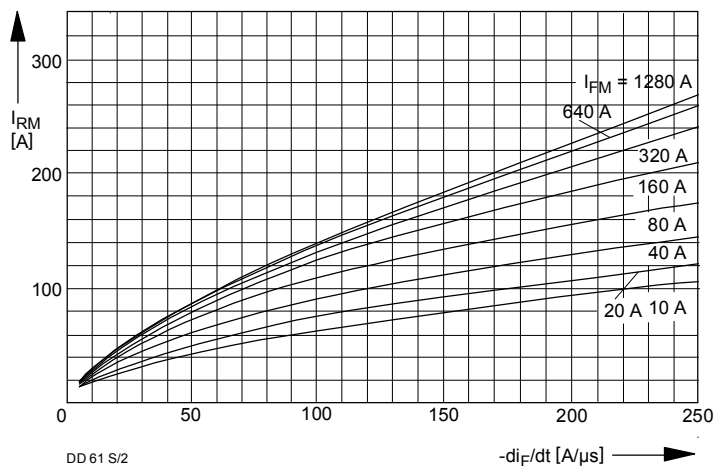
DD 61 S

Elektrische Eigenschaften	Electrical properties			
Höchstzulässige Werte	Maximum rated values			
Periodische Spitzensperrspannung	repetitive peak reverse voltage	$t_{vj} = -40^{\circ}\text{C} \dots t_{vj \text{ max}}$	V_{RRM}	1000 1200 1400 V
Stoßspitzenspannung	non-repetitive peak reverse voltage	$t_{vj} = +25^{\circ}\text{C} \dots t_{vj \text{ max}}$	$V_{RSM} = V_{RRM}$	1000 1200 1400 V
Durchlaßstrom-Grenzeffektivwert	RMS forward current		I_{FRMSM}	120 A
Dauergrenzstrom	average forward current	$t_c = 100^{\circ}\text{C}$	I_{FAVM}	61 A
		$t_c = 84^{\circ}\text{C}$		76 A
Stoßstrom-Grenzwert	surge current	$t_{vj} \leq 45^{\circ}\text{C}, t_p = 10 \text{ ms}$	I_{FSM}	1900 A
		$t_{vj} \leq 150^{\circ}\text{C}, t_p = 10 \text{ ms}$		1600 A
Grenzlastintegral	$\int i^2 t$ -value	$t_{vj} \leq 45^{\circ}\text{C}, t_p = 10 \text{ ms}$	$\int i^2 t$	18050 A ² s
		$t_{vj} \leq 150^{\circ}\text{C}, t_p = 10 \text{ ms}$		12800 A ² s
Charakteristische Werte	Characteristic values			
Durchlaßspannung	forward voltage	$t_{vj} = 150^{\circ}\text{C}, i_F = 230 \text{ A}$	V_F	max. 1,62 V
Schleusenspannung	threshold voltage		$V_{(TO)}$	1,0 V
Ersatzwiderstand	slope resistance		r_T	2,2 m Ω
Sperrstrom	reverse current	$t_{vj} = 150^{\circ}\text{C}, v_R = V_{RRM}$	i_R	40 mA
Nachlaufladung	lag charge	$t_{vj} = 150^{\circ}\text{C}, i_{FM} = 120 \text{ A}$	Q_S	46 μAs
Isolations-Prüfspannung	insulation test voltage	RMS, $f = 50 \text{ Hz}, t = 1 \text{ min.}$	V_{ISOL}	2,5 kV
Thermische Eigenschaften	Thermal properties			
Innerer Wärmewiderstand	thermal resistance, junction to case	$\Theta = 180^{\circ}\text{el. sin: pro Modul/per module}$	R_{thJC}	0,305 $^{\circ}\text{C/W}$
		pro Zweig/per arm		0,61 $^{\circ}\text{C/W}$
		DC: pro Modul/per module		0,310 $^{\circ}\text{C/W}$
		pro Zweig/per arm		0,620 $^{\circ}\text{C/W}$
Übergangs-Wärmewiderstand	thermal resistance, case to heatsink	pro Modul/per module	R_{thCK}	0,08 $^{\circ}\text{C/W}$
		pro Zweig/per arm		0,16 $^{\circ}\text{C/W}$
Höchstzul.Sperrschichttemperatur	max. junction temperature		$t_{vj \text{ max}}$	150 $^{\circ}\text{C}$
Betriebstemperatur	operating temperature		$t_{c \text{ op}}$	-40...+150 $^{\circ}\text{C}$
Lagertemperatur	storage temperature		t_{stg}	-40...+150 $^{\circ}\text{C}$
Mechanische Eigenschaften	Mechanical properties			
Innere Isolation	internal insulation			AIN
Anzugsdrehmomente	tightening torques			
mechanische Befestigung	mounting torque	Toleranz/tolerance +/- 15%	M1	6 Nm
elektrische Anschlüsse	terminal connection torque	Toleranz/tolerance +5%/-10%	M2	6 Nm
Gewicht	weight		G	typ. 200 g
Kriechstrecke	creepage distance			14 mm
Schwingfestigkeit	vibration resistance	$f = 50 \text{ Hz}$		5 · 9,81 m/s ²



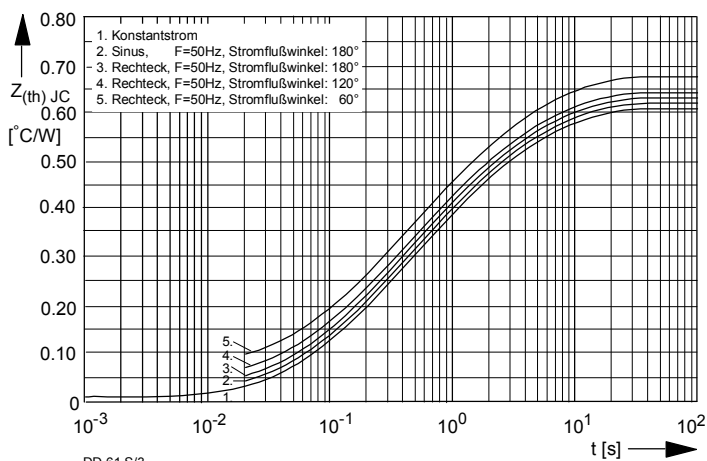
DD 61 S/1

Bild / Fig. 1
 Sperrverzögerungsladung $Q_r = f(-di/dt)$, $t_{vj} = t_{vj}(\text{max})$, $v_R \leq 0,5 V_{RRM}$,
 $v_{RM} = 0,8 V_{RRM}$ /
 Recovered charge $Q_r = f(-di/dt)$, $t_{vj} = t_{vj}(\text{max})$, $v_R \leq 0,5 V_{RRM}$,
 $v_{RM} = 0,8 V_{RRM}$
 Parameter: Durchlaßstrom / On-state current I_{FM}



DD 61 S/2

Bild / Fig. 2
 Rückstromspitze $I_{RM} = f(-di/dt)$, $t_{vj} = t_{vj}(\text{max})$, $v_R \leq 0,5 V_{RRM}$, $v_{RM} = 0,8 V_{RRM}$
 Peak reverse recovery current $I_{RM} = f(-di/dt)$, $t_{vj} = t_{vj}(\text{max})$, $v_R \leq 0,5 V_{RRM}$,
 $v_{RM} = 0,8 V_{RRM}$
 Parameter: Durchlaßstrom / On-state current I_{TM}



DD 61 S/3

Bild / Fig. 3
 Transienter innerer Wärmewiderstand Z_{thJC} für einen Zweig bei sinus- und trapezförmigem Stromverlauf /
 Transient thermal impedance Z_{thJC} , junction to case per arm at sinusoidal and trapezoidal waveform

Analytische Elemente des transienten Wärmewiderstandes Z_{thJC} pro Zweig für DC
 Analytical elements of transient thermal impedance Z_{thJC} per arm for DC

Pos. n	1	2	3	4	5	6	7
R_{thn} [$^{\circ}\text{C}/\text{W}$]	0,0102	0,0329	0,0805	0,0741	0,072		
τ_n [s]	0,00112	0,0175	0,322	1,21	7,5		

Analytische Funktion / Analytical function:

$$Z_{thJC} = \sum_{n=1}^{n_{max}} R_{thn} (1 - e^{-\frac{t}{\tau_n}})$$