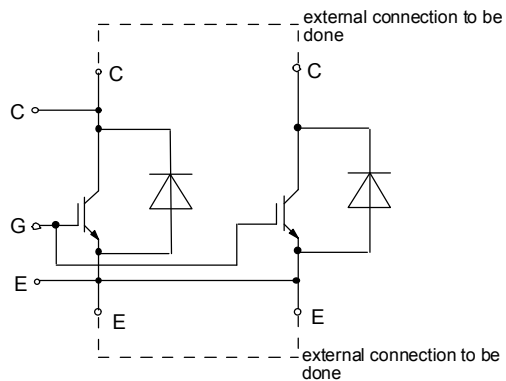
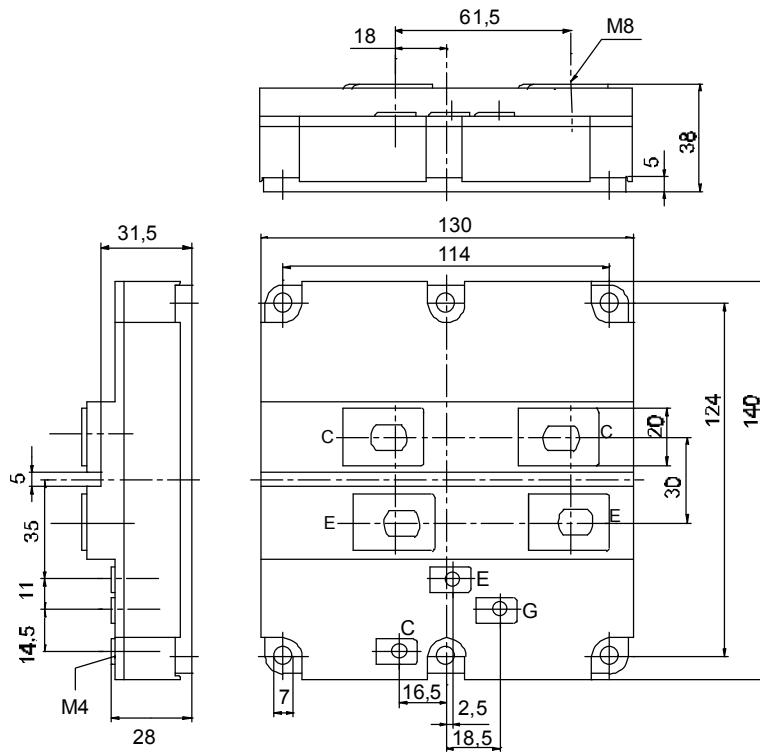




European Power-Semiconductor and Electronics Company

Marketing Information

FZ 1050 R 12 KF4



FZ 1050 R 12 KF4

Höchstzulässige Werte / Maximum rated values Elektrische Eigenschaften / Electrical properties

Kollektor-Emitter-Sperrspannung	collector-emitter voltage		V_{CES}	1200 V
Kollektor-Dauerstrom	DC-collector current		I_C	1050 A
Periodischer Kollektor Spitzenstrom	repetitive peak collector current	$t_p=1\text{ ms}$	I_{CRM}	2100 A
Gesamt-Verlustleistung	total power dissipation	$t_c=25^\circ\text{C}$, Transistor / transistor	P_{tot}	7 kW
Gate-Emitter-Spitzenspannung	gate-emitter peak voltage		V_{GE}	$\pm 20\text{ V}$
Dauerstrom	DC forward current		I_F	1050 A
Periodischer Spitzenstrom	repetitive peak forw. current	$t_p=1\text{ ms}$	I_{FRM}	2100 A
Isolations-Prüfspannung	insulation test voltage	RMS, f=50 Hz, t= 1 min.	V_{ISOL}	2,5 kV

Charakteristische Werte / Characteristic values: Transistor

				min.	typ.	max.
Kollektor-Emitter Sättigungsspannung	collector-emitter saturation voltage	$i_C=1050\text{A}, v_{GE}=15\text{V}, T_{vj}=25^\circ\text{C}$	$V_{CE\text{ sat}}$	-	2,7	3,2 V
		$i_C=1050\text{A}, v_{GE}=15\text{V}, T_{vj}=125^\circ\text{C}$		-	3,3	3,9 V
Gate-Schwellenspannung	gate threshold voltage	$I_C=42\text{mA}, v_{CE}=v_{GE}, T_{vj}=25^\circ\text{C}$	$V_{GE(th)}$	4,5	5,5	6,5 V
Eingangskapazität	input capacity	$f_0=1\text{MHz}, T_{vj}=25^\circ\text{C}, v_{CE}=25\text{V}, v_{GE}=0\text{V}$	C_{ies}	-	80	- nF
Kollektor-Emitter Reststrom	collector-emitter cut-off current	$v_{CE}=1200\text{V}, v_{GE}=0\text{V}, T_{vj}=25^\circ\text{C}$	i_{CES}	-	14	- mA
		$v_{CE}=1200\text{V}, v_{GE}=0\text{V}, T_{vj}=125^\circ\text{C}$		-	85	- mA
Gate-Emitter Reststrom	gate leakage current	$v_{CE}=0\text{V}, v_{GE}=20\text{V}, T_{vj}=25^\circ\text{C}$	i_{GES}	-	-	400 nA
Emitter-Gate Reststrom	gate leakage current	$v_{CE}=0\text{V}, v_{EG}=20\text{V}, T_{vj}=25^\circ\text{C}$	i_{EGS}	-	-	400 nA
Einschaltzeit (ohmsche Last)	turn-on time (resistive load)	$i_C=1050\text{A}, v_{CE}=600\text{V}, v_L = \pm 15\text{V}$	t_{on}	-	-	-
		$R_G=1,0\Omega, T_{vj}=25^\circ\text{C}$		-	0,7	- μs
		$R_G=1,0\Omega, T_{vj}=125^\circ\text{C}$		-	0,8	- μs
Speicherzeit (induktive Last)	storage time (inductive load)	$i_C=1050\text{A}, v_{CE}=600\text{V}, v_L = \pm 15\text{V}$	t_s	-	-	-
		$R_G=1,0\Omega, T_{vj}=25^\circ\text{C}$		-	0,9	- μs
		$R_G=1,0\Omega, T_{vj}=125^\circ\text{C}$		-	1	- μs
Fallzeit (induktive Last)	fall time (inductive load)	$i_C=1050\text{A}, v_{CE}=600\text{V}, v_L = \pm 15\text{V}$	t_f	-	-	-
		$R_G=1,0\Omega, T_{vj}=25^\circ\text{C}$		-	0,1	- μs
		$R_G=1,0\Omega, T_{vj}=125^\circ\text{C}$		-	0,15	- μs
Einschaltverlustenergie pro Puls	turn-on energy loss per pulse	$i_C = 1050\text{ A}, v_{CE} = 600\text{ V}, L_S = 70\text{ nH}$ $v_L = \pm 15\text{ V}, R_G = 1,0\ \Omega, T_{vj} = 125^\circ\text{C}$	E_{on}	-	150	- mWs
Abschaltverlustenergie pro Puls	turn-off energy loss per pulse	$i_C = 1050\text{ A}, v_{CE} = 600\text{ V}, L_S = 70\text{ nH}$ $v_L = \pm 15\text{ V}, R_G = 1,0\ \Omega, T_{vj} = 125^\circ\text{C}$	E_{off}	-	170	- mWs

Charakteristische Werte / Characteristic values: Invers-Diode

Durchlaßspannung	forward voltage	$i_F=1050\text{A}, v_{GE}=0\text{V}, T_{vj}=25^\circ\text{C}$	V_F	-	2,2	2,7 V
		$i_F=1050\text{A}, v_{GE}=0\text{V}, T_{vj}=125^\circ\text{C}$		-	2	2,5 V
Rückstromspitze	peak reverse recovery current	$i_F=1050\text{A}, -di_F/dt=5,5\text{kA}/\mu\text{s}$	I_{RM}	-	-	-
		$v_{RM}=600\text{V}, v_{EG}=10\text{V}, T_{vj}=25^\circ\text{C}$		-	350	- A
		$v_{RM}=600\text{V}, v_{EG}=10\text{V}, T_{vj}=125^\circ\text{C}$		-	620	- A
Sperrverzögerungsladung	recovered charge	$i_F=1050\text{A}, -di_F/dt=5,5\text{kA}/\mu\text{s}$	Q_f	-	-	-
		$v_{RM}=600\text{V}, v_{EG}=10\text{V}, T_{vj}=25^\circ\text{C}$		-	45	- μAs
		$v_{RM}=600\text{V}, v_{EG}=10\text{V}, T_{vj}=125^\circ\text{C}$		-	135	- μAs

Thermische Eigenschaften / Thermal properties

Innerer Wärmewiderstand	thermal resistance, junction to case	Transistor / transistor, DC	R_{thJC}	0,018 $^\circ\text{C}/\text{W}$
		Diode /diode, DC		0,036 $^\circ\text{C}/\text{W}$
Übergangs-Wärmewiderstand	thermal resistance, case to heatsink	pro Module / per Module	R_{thCK}	typ. 0,008 $^\circ\text{C}/\text{W}$
Höchstzul. Sperrschichttemperatur	max. junction temperature		$T_{vj\text{ max}}$	150 $^\circ\text{C}$
Betriebstemperatur	operating temperature		$T_{c\text{ op}}$	-40...+150 $^\circ\text{C}$
Lagertemperatur	storage temperature		T_{stg}	-40...+125 $^\circ\text{C}$

Mechanische Eigenschaften / Mechanical properties

Innere Isolation	internal insulation			Al_2O_3
Anzugsdrehmoment f. mech. Befestigung	mounting torque		M1	3 Nm
Anzugsdrehmoment f. elektr. Anschlüsse	terminal connection torque	terminals M4	M2	2 Nm
		terminals M8		8...10 Nm
Gewicht	weight		G	ca.1500 g

Bedingung für den Kurzschlußschutz / Conditions for short-circuit protection

$t_{fg} = 10\ \mu\text{s}$	$V_{CC} = 750\text{ V}$
$v_L = \pm 15\text{ V}$	$v_{CEM} = 900\text{ V}$
$R_{GF} = R_{GR} = 1,0\ \Omega$	$i_{CMK1} \approx 9000\text{ A}$
$T_{vj} = 125^\circ\text{C}$	$i_{CMK2} \approx 7000\text{ A}$

Mit dieser technischen Information werden Halbleiterbauelemente spezifiziert, jedoch keine Eigenschaften zugesichert. Sie gilt in Verbindung mit den zugehörigen Technischen Erläuterungen. This technical information specifies semiconductor devices but promises no characteristics. It is valid in combination with the belonging technical notes.

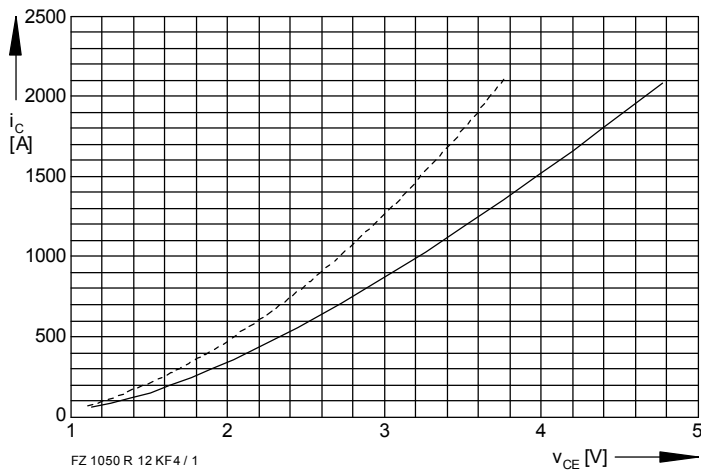


Bild / Fig. 1
 Kollektor-Emitter-Spannung im Sättigungsbereich (typisch) /
 Collector-emitter-voltage in saturation region (typical)
 $V_{GE} = 15\text{ V}$
 ----- $T_{vj} = 25^\circ\text{C}$
 ————— $T_{vj} = 125^\circ\text{C}$

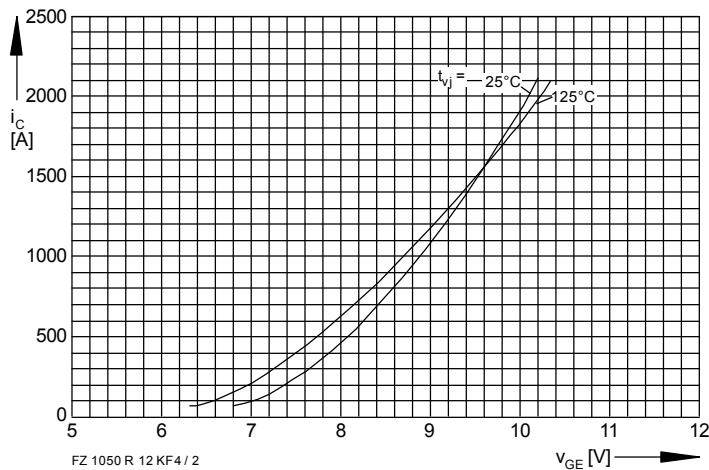


Bild / Fig. 2
 Übertragungscharakteristik (typisch) /
 Transfer characteristic (typical)
 $V_{CE} = 20\text{ V}$

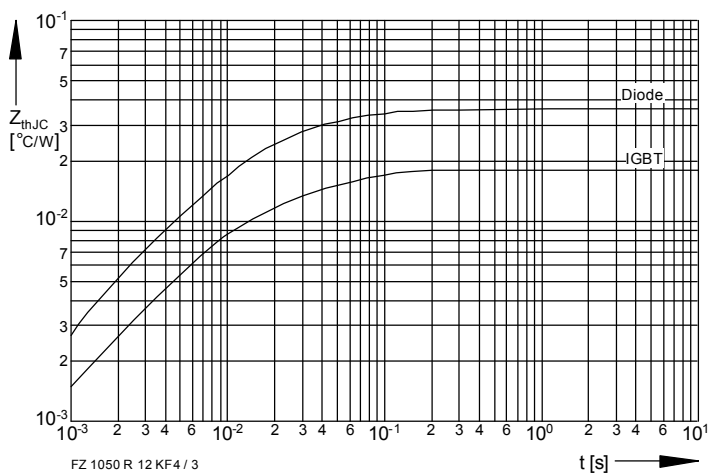


Bild / Fig. 3
 Transienter Wärmewiderstand (DC) /
 Transient thermal impedance (DC)

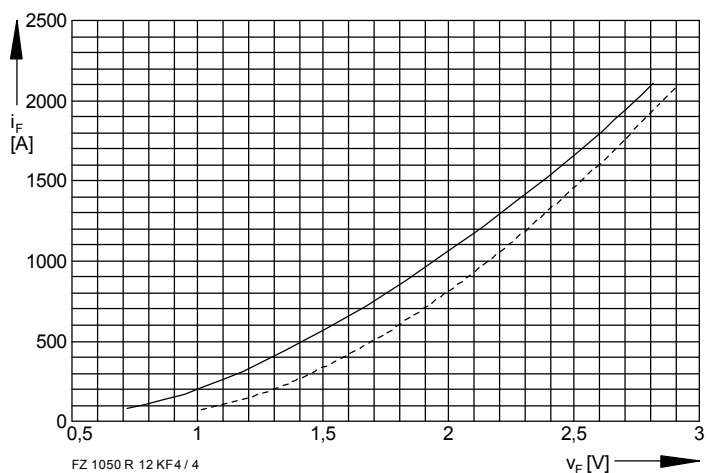


Bild / Fig. 4
 Durchlaßkennlinien der Inversdiode (typisch)
 Forward characteristics of the inverse diode (typical)
 ----- $T_{vj} = 25^\circ\text{C}$
 ————— $T_{vj} = 125^\circ\text{C}$