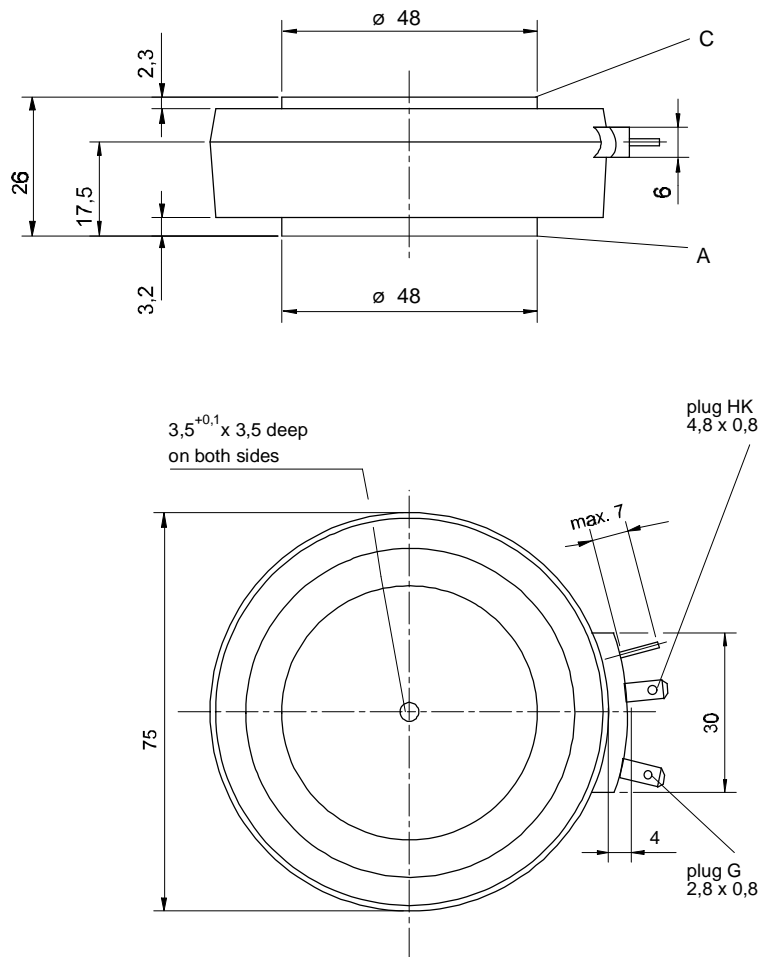




European Power-Semiconductor and Electronics Company

Marketing Information T 1099 N



Elektrische Eigenschaften

Höchstzulässige Werte

Periodische Vorwärts- und Rückwärts-Spitzensperrspannung

Electrical properties

Maximum rated values

repetitive peak forward off-state and reverse voltages

$t_{vj} = -40^{\circ}\text{C} \dots t_{vj \text{ max}}$

$V_{\text{DRM}}, V_{\text{RRM}}$ 1200 1400 V
1600 1800

Vorwärts-Stoßspitzensperrspannung

non-repetitive peak forward off-state voltage

$t_{vj} = -40^{\circ}\text{C} \dots t_{vj \text{ max}}$

V_{DSM} 1200 1400 V
1600 1800

Rückwärts-Stoßspitzensperrspannung

non-repetitive peak reverse voltage

$t_{vj} = +25^{\circ}\text{C} \dots t_{vj \text{ max}}$

$V_{\text{RSM}} = V_{\text{RRM}}$ 1300 1500 V
1700 1900

Durchlaßstrom-Grenzeffektivwert

RMS on-state current

I_{TRMSM} 2350 A

Dauergrenzstrom

average on-state current

$t_c = 85^{\circ}\text{C}$

I_{TAVM} 1100 A

$t_c = 62^{\circ}\text{C}$

1500 A

Stoßstrom-Grenzwert

surge current

$t_{vj} = 25^{\circ}\text{C}, t_p = 10 \text{ ms}$

I_{TSM} 23 kA

$t_{vj} = t_{vj \text{ max}}, t_p = 10 \text{ ms}$

20 kA

Grenzlastintegral

$I^2 t$ -value

$t_{vj} = 25^{\circ}\text{C}, t_p = 10 \text{ ms}$

$I^2 t$ 2,645 · 10⁶ A²s

$t_{vj} = t_{vj \text{ max}}, t_p = 10 \text{ ms}$

2 · 10⁶ A²s

Kritische Stromsteilheit

critical rate of rise of on-state current

DIN IEC 747-6, $v_L = 10\text{V}, f = 50 \text{ Hz}$
 $i_{\text{GM}} = 1 \text{ A}, di_{\text{G}}/dt = 1 \text{ A}/\mu\text{s}$

$(di_{\text{T}}/dt)_{\text{cr}}$ 250 A/ μs

Kritische Spannungssteilheit

critical rate of rise of off-state voltage

$t_{vj} = t_{vj \text{ max}}, v_D = 0,67\% V_{\text{DRM}}$
5. Kennbuchstabe / 5th letter F

$(dv/dt)_{\text{cr}}$ 1000 V/ μs

Charakteristische Werte

Characteristic values

Durchlaßspannung

on-state voltage

$t_{vj} = t_{vj \text{ max}}, i_{\text{T}} = 4,5 \text{ kA}$

v_{T} max. 2,04 V

Schleusenspannung

threshold voltage

$t_{vj} = t_{vj \text{ max}}$

$V_{\text{T(TO)}}$ 0,9 V

Ersatzwiderstand

slope resistance

$t_{vj} = t_{vj \text{ max}}$

r_{T} 0,25 m Ω

Zündstrom

gate trigger current

$t_{vj} = 25^{\circ}\text{C}, v_D = 6 \text{ V}$

I_{GT} max. 250 mA

Zündspannung

gate trigger voltage

$t_{vj} = 25^{\circ}\text{C}, v_D = 6 \text{ V}$

V_{GT} max. 2 V

Nicht zündender Steuerstrom

gate non-trigger current

$t_{vj} = t_{vj \text{ max}}, v_D = 6 \text{ V}$

I_{GD} max. 20 mA

$t_{vj} = t_{vj \text{ max}}, v_D = 0,5 V_{\text{DRM}}$

max. 10 mA

Haltestrom

holding current

$t_{vj} = 25^{\circ}\text{C}, v_D = 6 \text{ V}, R_{\text{A}} = 2 \Omega$

I_{H} max. 300 mA

Einraststrom

latching current

$t_{vj} = 25^{\circ}\text{C}, v_D = 6 \text{ V}, R_{\text{GK}} \geq 10 \Omega$

I_{L} max. 1500 mA

$i_{\text{GM}} = 1 \text{ A}, di_{\text{G}}/dt = 1 \text{ A}/\mu\text{s}, t_g = 20 \mu\text{s}$

Vorwärts- und Rückwärts-Sperrstrom

forward off-state and reverse currents

$t_{vj} = t_{vj \text{ max}}, v_D = V_{\text{DRM}}, v_R = V_{\text{RRM}}$

$i_{\text{D}}, i_{\text{R}}$ max. 250 mA

Zündverzögerung

gate controlled delay time

DIN IEC 747-6

t_{gd} max. 4 μs

$t_{vj} = 25^{\circ}\text{C}, i_{\text{GM}} = 1 \text{ A}, di_{\text{G}}/dt = 1 \text{ A}/\mu\text{s}$

Freiwerdezeit

circuit commutated turn-off time

$t_{vj} = t_{vj \text{ max}}, i_{\text{TM}} = I_{\text{TAVM}}$

t_{q} typ. 200 μs

$v_{\text{RM}} = 100 \text{ V}, v_{\text{DM}} = 0,67 V_{\text{DRM}}$

$dv_{\text{D}}/dt = 20 \text{ V}/\mu\text{s}, -di_{\text{T}}/dt = 10 \text{ A}/\mu\text{s}$

4. Kennbuchstabe / 4th letter O

Thermische Eigenschaften

Thermal properties

Innerer Wärmewiderstand für beidseitige Kühlung

thermal resistance, junction to case for two-sided cooling

$\Theta = 180^{\circ}\text{el, sin}$

R_{thJC} max. 0,023 $^{\circ}\text{C}/\text{W}$

DC

max. 0,021 $^{\circ}\text{C}/\text{W}$

für anodenseitige Kühlung

for anode-sided cooling

$\Theta = 180^{\circ}\text{el, sin}$

$R_{\text{thJC(A)}}$ max. 0,0395 $^{\circ}\text{C}/\text{W}$

DC

max. 0,0375 $^{\circ}\text{C}/\text{W}$

für kathodenseitige Kühlung

for cathode-sided cooling

$\Theta = 180^{\circ}\text{el, sin}$

$R_{\text{thJC(K)}}$ max. 0,05 $^{\circ}\text{C}/\text{W}$

DC

max. 0,048 $^{\circ}\text{C}/\text{W}$

Übergangs-Wärmewiderstand

thermal resistance, case to heatsink

beidseitig/two-sided

R_{thCK} max. 0,0035 $^{\circ}\text{C}/\text{W}$

einseitig/one-sided

max. 0,007 $^{\circ}\text{C}/\text{W}$

Höchstzul. Sperrschichttemperatur

max. junction temperature

$t_{vj \text{ max}}$ 125 $^{\circ}\text{C}$

Betriebstemperatur

operating temperature

$t_{\text{c op}}$ -40...+125 $^{\circ}\text{C}$

Lagertemperatur

storage temperature

t_{stg} -40...+150 $^{\circ}\text{C}$

Mechanische Eigenschaften

Mechanical properties

Si-Elemente mit Druckkontakt

Si-pellet with pressure contact

Anpreßkraft

clamping force

F 16...32 kN

Gewicht

weight

G typ. 520 g

Kriechstrecke

creepage distance

32 mm

Feuchteklasse

humidity classification

DIN 40040

C

Schwingfestigkeit

vibration resistance

$f = 50 \text{ Hz}$

50 m/s²

Maßbild, anliegend

outline, attached

Mit dieser technischen Information werden Halbleiterbauelemente spezifiziert, jedoch keine Eigenschaften zugesichert. Sie gilt in Verbindung mit den zugehörigen Technischen Erläuterungen. This technical information specifies semiconductor devices but promises no characteristics. It is valid in combination with the belonging technical notes.

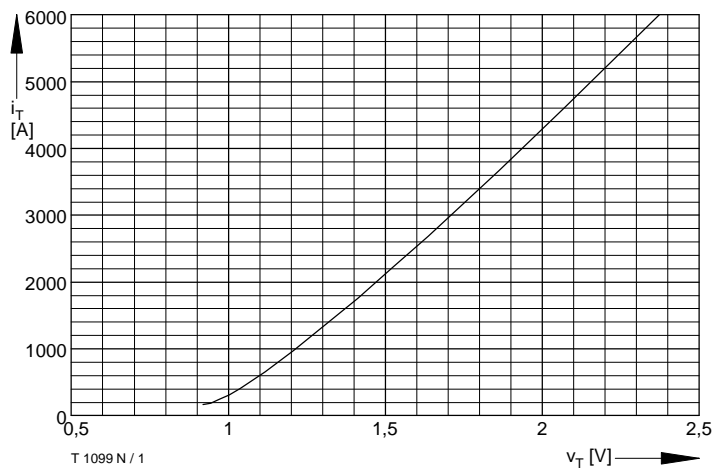


Bild / Fig. 1
 Grenzdurchlaßkennlinie / Limiting on-state characteristic $i_T = f(v_T)$
 $t_{vj} = 125^\circ\text{C}$

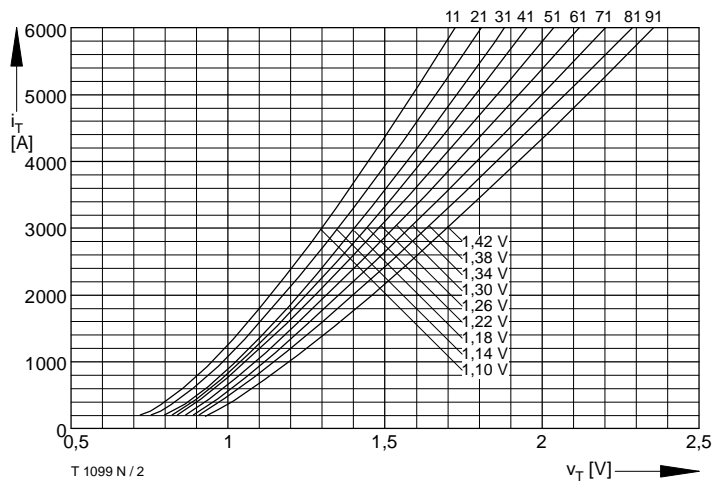


Bild / Fig. 2
 Grenzdurchlaßkennlinie / Limiting on-state characteristic $i_T = f(v_T)$
 $t_{vj} = 125^\circ\text{C}$